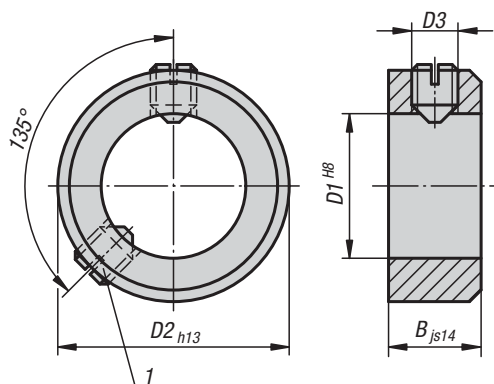


K0406**Anillos de regulación**

DIN 705, acero

**Material:**

Acero.

Versión:

Acabado natural.

Ejemplo de pedido:

K0406.100301

Indicación:

Forma A: con tornillo de sujeción DIN 553 (ranura)

Forma E: con tornillo de sujeción DIN 914 (hexágono interior)

Indicación sobre el dibujo:1) Segundo tornillo de sujeción a partir de $D1 \geq 75$ **KIPP Anillos de regulación DIN 705, acero**

Referencia Forma A	Referencia Forma E	D1	B	D2	D3 Tornillo de sujeción
K0406.100301	K0406.300301	3	5	7	M2x3
K0406.100401	K0406.300401	4	5	8	M2,5x3
K0406.100501	K0406.300501	5	6	10	M3x4
K0406.100601	K0406.300601	6	8	12	M4x5
K0406.100701	K0406.300701	7	8	12	M4x5
K0406.100801	K0406.300801	8	8	16	M4x6
K0406.100901	K0406.300901	9	10	18	M5x8
K0406.101001	K0406.301001	10	10	20	M5x8
K0406.101101	K0406.301101	11	10	20	M5x8
K0406.101201	K0406.301201	12	12	22	M6x8
K0406.101401	K0406.301401	14	12	25	M6x8
K0406.101501	K0406.301501	15	12	25	M6x8
K0406.101601	K0406.301601	16	12	28	M6x8
K0406.101801	K0406.301801	18	14	32	M6x8

K0406

Anillos de regulación

DIN 705, acero



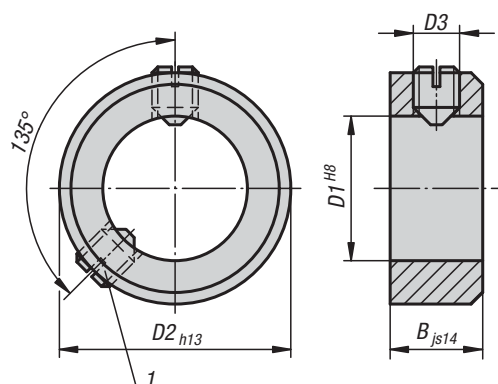
KIPP Anillos de regulación DIN 705, acero

Referencia Forma A	Referencia Forma E	D1	B	D2	D3 Tornillo de sujeción
K0406.102001	K0406.302001	20	14	32	M6x8
K0406.102401	K0406.302401	24	16	40	M8x12
K0406.102501	K0406.302501	25	16	40	M8x10
K0406.102601	K0406.302601	26	16	40	M8x10
K0406.102801	K0406.302801	28	16	45	M8x12
K0406.103001	K0406.303001	30	16	45	M8x10
K0406.103201	K0406.303201	32	16	50	M8x12
K0406.103501	K0406.303501	35	16	56	M8x12
K0406.103601	K0406.303601	36	16	56	M8x12
K0406.103801	K0406.303801	38	16	56	M8x12
K0406.104001	K0406.304001	40	18	63	M10x16
K0406.104201	K0406.304201	42	18	63	M10x16
K0406.104501	K0406.304501	45	18	70	M10x16
K0406.104801	K0406.304801	48	18	70	M10x16
K0406.105001	K0406.305001	50	18	80	M10x16
K0406.105601	K0406.305601	56	18	80	M10x16
K0406.105201	K0406.305201	52	18	80	M10x16
K0406.105501	K0406.305501	55	18	80	M10x16
K0406.105801	K0406.305801	58	20	90	M10x16
K0406.106001	K0406.306001	60	20	90	M10x16
K0406.106301	K0406.306301	63	20	90	M10x16
K0406.106801	K0406.306801	68	20	100	M10x20
K0406.106501	K0406.306501	65	20	100	M10x20
K0406.107001	K0406.307001	70	20	100	M10x20
K0406.107201	K0406.307201	72	22	110	M10x20
K0406.107501	K0406.307501	75	22	110	M12x20
K0406.108001	K0406.308001	80	22	110	M12x20
K0406.108501	K0406.308501	85	22	125	M12x25
K0406.109001	K0406.309001	90	22	125	M12x20
K0406.110001	K0406.310001	100	25	140	M12x25



K0406**Anillos de regulación**

DIN 705, acero inoxidable

**Material:**

Acero inoxidable 1.4305.

Versión:

Acabado natural.

Ejemplo de pedido:

K0406.100302

Indicación:

Forma A: con tornillo de sujeción DIN 553 (ranura)
 Forma E: con tornillo de sujeción DIN 914 (hexágono interior)

Indicación sobre el dibujo:1) Segundo tornillo de sujeción a partir de $D1 \geq 75$ **KIPP Anillos de regulación DIN 705, acero inoxidable**

Referencia Forma A	Referencia Forma E	D1	B	D2	D3 Tornillo de sujeción
K0406.100302	K0406.300302	3	5	7	M2x3
K0406.100402	K0406.300402	4	5	8	M2,5x3
K0406.100502	K0406.300502	5	6	10	M3x4
K0406.100602	K0406.300602	6	8	12	M4x5
K0406.100702	K0406.300702	7	8	12	M4x5
K0406.100802	K0406.300802	8	8	16	M4x6
K0406.100902	K0406.300902	9	10	18	M5x8
K0406.101002	K0406.301002	10	10	20	M5x8
K0406.101102	K0406.301102	11	10	20	M5x8
K0406.101202	K0406.301202	12	12	22	M6x8
K0406.101402	K0406.301402	14	12	25	M6x8
K0406.101502	K0406.301502	15	12	25	M6x8
K0406.101602	K0406.301602	16	12	28	M6x8
K0406.101802	K0406.301802	18	14	32	M6x8

K0406

Anillos de regulación

DIN 705, acero inoxidable



KIPP Anillos de regulación DIN 705, acero inoxidable

Referencia Forma A	Referencia Forma E	D1	B	D2	D3 Tornillo de sujeción
K0406.102002	K0406.302002	20	14	32	M6x8
K0406.102402	K0406.302402	24	16	40	M8x12
K0406.102502	K0406.302502	25	16	40	M8x10
K0406.102602	K0406.302602	26	16	40	M8x10
K0406.102802	K0406.302802	28	16	45	M8x12
K0406.103002	K0406.303002	30	16	45	M8x10
K0406.103202	K0406.303202	32	16	50	M8x12
K0406.103502	K0406.303502	35	16	56	M8x12
K0406.103602	K0406.303602	36	16	56	M8x12
K0406.103802	K0406.303802	38	16	56	M8x12
K0406.104002	K0406.304002	40	18	63	M10x16
K0406.104202	K0406.304202	42	18	63	M10x16
K0406.104502	K0406.304502	45	18	70	M10x16
K0406.104802	K0406.304802	48	18	70	M10x16
K0406.105002	K0406.305002	50	18	80	M10x16
K0406.105202	K0406.305202	52	18	80	M10x16
K0406.105502	K0406.305502	55	18	80	M10x16
K0406.105602	K0406.305602	56	18	80	M10x16
K0406.105802	K0406.305802	58	20	90	M10x16
K0406.106002	K0406.306002	60	20	90	M10x16
K0406.106302	K0406.306302	63	20	90	M10x16
K0406.106502	K0406.306502	65	20	100	M10x20
K0406.106802	K0406.306802	68	20	100	M10x20
K0406.107002	K0406.307002	70	20	100	M10x20
K0406.107202	K0406.307202	72	22	110	M10x20
K0406.107502	K0406.307502	75	22	110	M12x20
K0406.108002	K0406.308002	80	22	110	M12x20
K0406.108502	K0406.308502	85	22	125	M12x25
K0406.109002	K0406.309002	90	22	125	M12x20
K0406.110002	K0406.310002	100	25	140	M12x25



K0407

Anillos de regulación

con empuñadura de mariposa, similar a DIN 705, acero



Material:

Anillo de regulación de acero.
Empuñadura de mariposa de termoplástico.
Perno roscado de acero con clase de resistencia 5.8.

Versión:

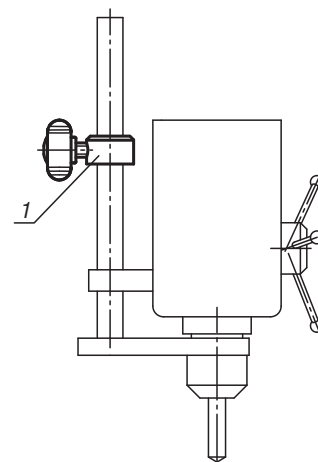
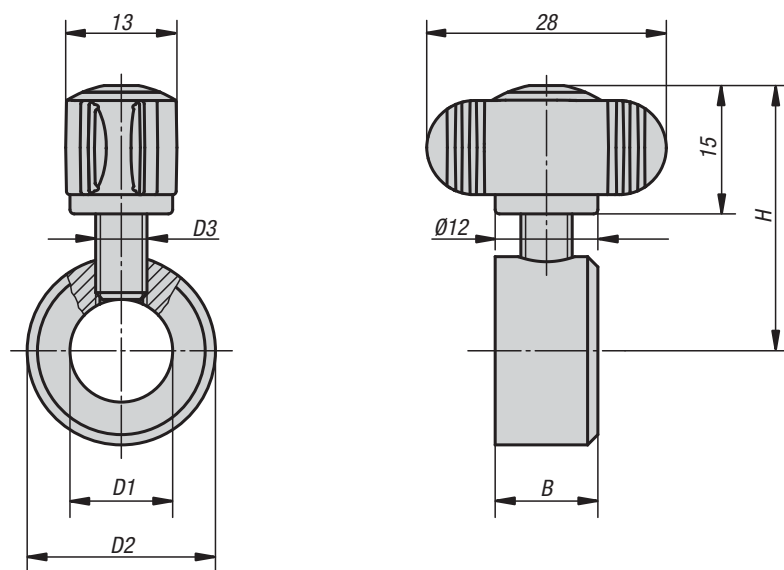
Anillo de regulación de acabado natural.
Empuñadura de mariposa gris antracita.
Perno roscado cromado en azul.

Ejemplo de pedido:

K0407.100601

Indicación sobre el dibujo:

1) Tope variable



KIPP Anillos de regulación con empuñadura de mariposa similar a DIN 705, acero

Referencia	B	D1	D2	D3	H
K0407.100601	8	6	12	M4	26
K0407.100801	8	8	16	M4	27
K0407.101001	10	10	20	M5	30
K0407.101201	12	12	22	M6	31
K0407.101601	12	16	28	M6	33
K0407.102001	14	20	32	M6	35
K0407.102501	16	25	40	M8	37,5
K0407.103201	16	32	50	M8	46